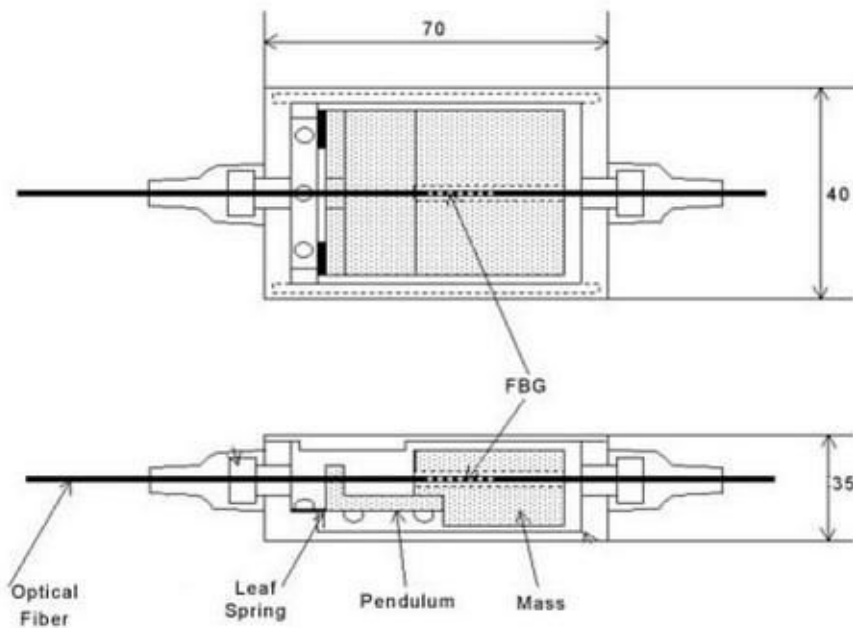




BPS-700 型加速度传感器



产品规格:

- 工作频率: DC ~40Hz
- 测量范围: ± 2000 伽利略
- 测量精度: 0.01% of F.S
- 工作温度: $-10^{\circ}\text{C} \sim 60^{\circ}\text{C}$
- 外形尺寸: 50×30×20mm
- 重量: 50 克 (约)

产品功能:

这种小型加速计用于测量各种强电磁场或爆炸气体中的环境振动